

COMMSCOPE®

# 康普FOSC光缆接续盒

FOSC-400系列

FOSC-300CG

FOSC-300CD

FOSC-550D



## FOSC-400系列

### 帽式光缆接续盒

FOSC-400系列光缆接续盒专门设计用于光缆的接续，一直以其优良的光纤管理、出色的密封性能，设计合理、便于使用而著称于世。

从最早的FOSC-100于1986年面世，到如今FOSC-400和FOSC-300系列密封保护盒，康普的光缆接续盒一直在同行业中处于领先地位。

FOSC-400将全新的密封系统与高效的光纤管理功能结合在一起，确保了产品的性能和可操作性。

FOSC-400A	适用于较小芯数的光缆熔接。
FOSC-400B	适用于中等芯数的光缆熔接。
FOSC-400D	适用于较大芯数的光缆熔接。

### 特征

- 具有在一端铰接的熔接盘
- 各个熔接盘相互不影响，避免了过渡管打结导致损耗增加
- 光纤可在各盘间转接，加强了灵活性
- 机械密封和热缩密封相结合
- 适用于架空、管道、直埋等多种场合
- 适用松套、骨架、带状等多种光缆类型
- 可对光缆进行桥接、分配、分支和修理
- 可兼容分路器等光无源器件

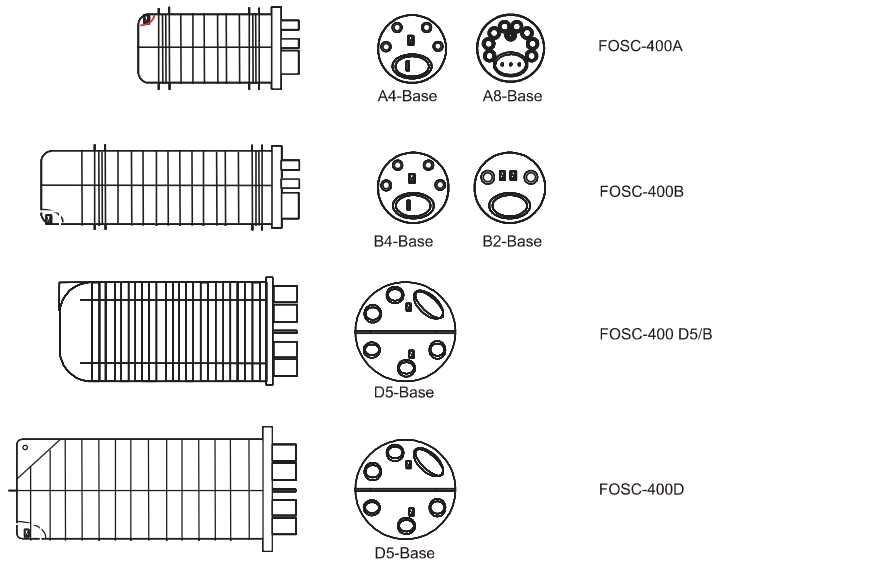
# FOSC-400

## 帽式光缆接续盒

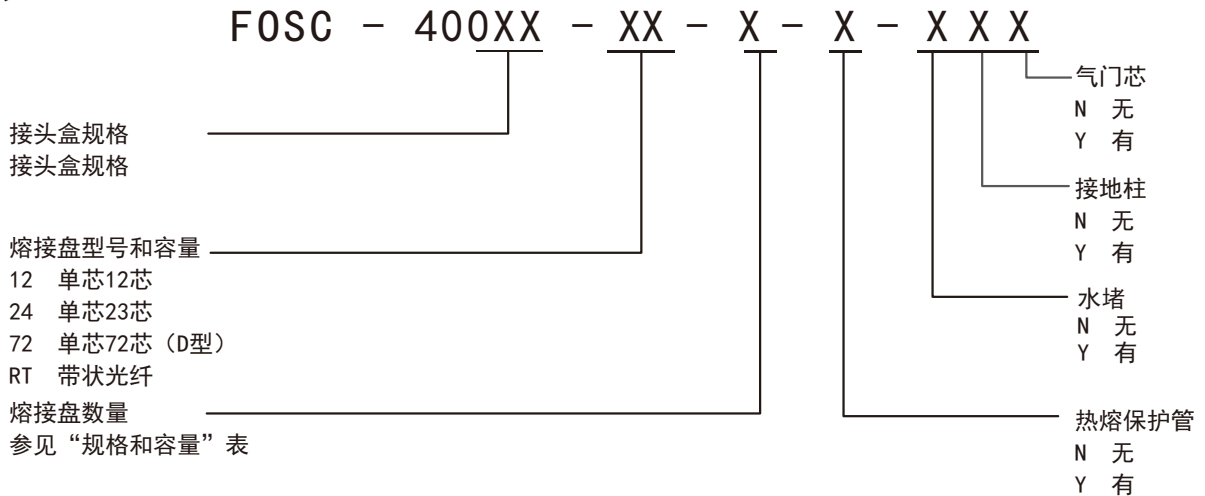
### 规格和容量

规格	A4	A8	B2	B4	D5/B	D5
长度	420mm	410mm	540mm		510mm	710mm
外径(不含卡箍)	150mm				240mm	
外径(含卡箍)	180mm				260mm	
熔接盘数量	2	4	6		12	8
最大接续容量*	48芯	96芯	144芯		288芯	768芯
不间断光缆口数量	2					
不间断光缆的外径范围	10mm-25mm					
分支光缆端口数量	4	8	2	4	5	
分支光缆的外径范围	5-19mm	4-11mm	5-32mm	5-19mm	5-32mm	

\*接续容量均按单芯计算，采用康普的SMOUV热熔保护管。



### 选型表





## FOSC-300CG

### 凝胶密封直线型光缆接续盒

FOSC-300CG光缆接续盒是新一代直线型机械密封接续盒。它采用了创新的凝胶密封技术，使重复开启变得轻松自如，无需更换密封材料。

FOSC-300CG为光纤到户等新型工程配备了入户光缆多分支组件，为您的光纤网络提供了更加完善的解决方案。

#### 特征

- 机械方式密封，直线型设计，适用于架空、管道、直埋等敷设方式
- 四个进出缆口，适用于各种光缆。
- 无需特别安装工具，重复开启时无需特殊零件，无需更换密封材料
- 卡扣式设计方便施工，减少了操作人员拧螺丝的烦恼；更降低了人为因素对密封性能所造成的影响
- 翻页式熔接盘，方便查找光路和进行割接
- 可加装气门和接地线，满足干线网络要求
- 可配合专为光纤到户设计的入户光缆分支组件，每个光缆口可分支6根0-5mm圆缆或8字缆，或分支4根7-9mm圆缆

# FOSC-300CG

## 凝胶密封直线型光缆接续盒

### 规格参数

长X宽X高	368mm×182mm×106mm
最大接续容量	144芯
光缆外径范围	8~20mm
光缆端口数量	2+2

### 选型表

FOSC - 300CG - XX - X - X X X

#### 熔接盘型号

- 12 单芯12芯，热熔保护管一层
- 24 单芯24芯，热熔保护管二层
- 24I\* 单芯24芯，热熔保护管一层
- 48\* 单芯48芯，热熔保护管二层
- \*配合60mm热熔保护管使用

#### 熔接盘型号

- 1 熔接盘数量
- 1~8 12型
- 1~4 24和24I型
- 1~3 48型

#### 安装支架

- 0 无
- 1 架空
- 2 挂墙

#### 进缆套件

- N 无
- A 一套
- 0 二套
- 1 三套
- 2 四套

#### 包含热熔保护管数量

0	0
1	12
2	24
3	36
4	48
5	60
6	72
8	96
A	144



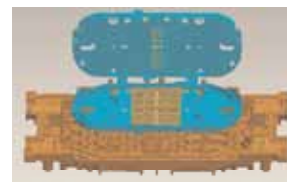
12型



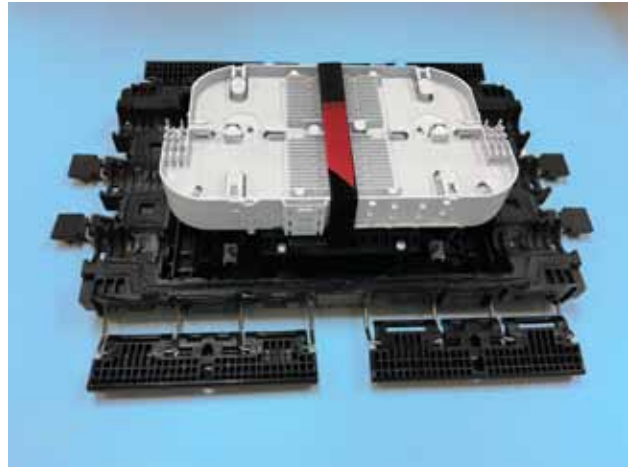
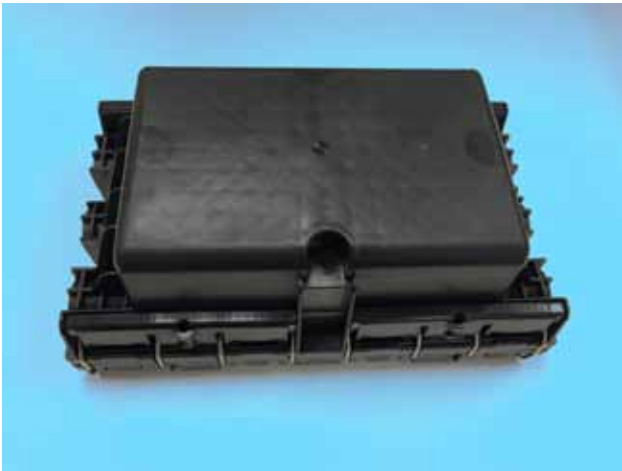
24型



24I型



48型



## FOSC-300CD

### 凝胶密封直线型光缆接续盒

FOSC-300CD光缆接续盒是一款凝胶密封直线型光缆熔接保护盒，为外线网络中光缆熔接点保护提供更好的解决方案，它采用了创新的凝胶密封技术，使重复开启变得轻松自如，无需更换密封材料。该接续盒适合架空、管道、直埋、抱杆等安装方式。

#### 特征

- 最大熔接容量192芯
- 凝胶密封，可重复开启，无需更换密封材料
- 直线型设计
- 六个进出缆口
- 可配套使用分支组件，满足单个光缆进出口，进出多根光缆
- 卡扣式锁紧方式，提供最可靠，最方便施工
- 翻页式熔接盘设计，方便熔接、查找和线路管理
- 可加装气门芯和接地柱，满足干线网络的需求字缆，或分支4根7-9mm圆缆

# FOSC-300CD

## 凝胶密封直线型光缆接续盒

### 规格参数

长X宽X高	350mm X 216mm X 140mm
最大接续容量	192芯
光缆外径范围	7~23mm
光缆端口数量	2+2

### 选型表

FOSC - 300CD - XX - X X X - X X X

熔接盘类型

- 24 单芯24芯，一层热熔管
- 36 单芯36芯，36芯盘
- 48 单芯48芯，热熔管双层放置

熔接盘数量

1~4

热熔保护管

- S 含有与容量等同数量的熔接保护管
- N 不含有熔接保护管

光缆进出口固定附件

气门芯

V 有气门芯

N 无气门芯

接地柱

G 有接地柱

N 无接地柱

安装附件

0 无安装附件

1 架空附件

2 挂墙附件

3 抱杆附件

	数量	
	D10-16mm	D7-12mm
0	0	6
1	1	5
2	2	4
3	3	3
4	4	2
5	5	1
6	6	0
F	独立加强筋固定件，最大缆径23mm	



## FOSC-550D

---

FOSC-550D直线式光缆接续盒是适用于光纤网络接续的直线式接续盒，可用于架空、管道、直埋或水下2米等多种应用场合。

FOSC-550D的最大接续能力为288芯，带状432芯。

采用当今最为先进的凝胶技术进行密封，更方便地应用于FTTH网络中。

FOSC-550D光缆接续盒的密封操作有两种形式：凝胶垂直压缩型及凝胶直线压缩型。

### 特征

- 凝胶密封，开启轻松，维护后再次密封，无需更换密封材料
- 搭扣式的开关设计使安装和开启方便、迅捷，无需特殊工具和套件
- 可应用于架空、管道、直埋或水下2米等多种应用场合
- 兼容多种规格光缆
- 进缆孔满足4进4出
- 配备多分支附件，可进出更多光缆
- 可选择机械接续或热熔式接续两种光纤接续方式



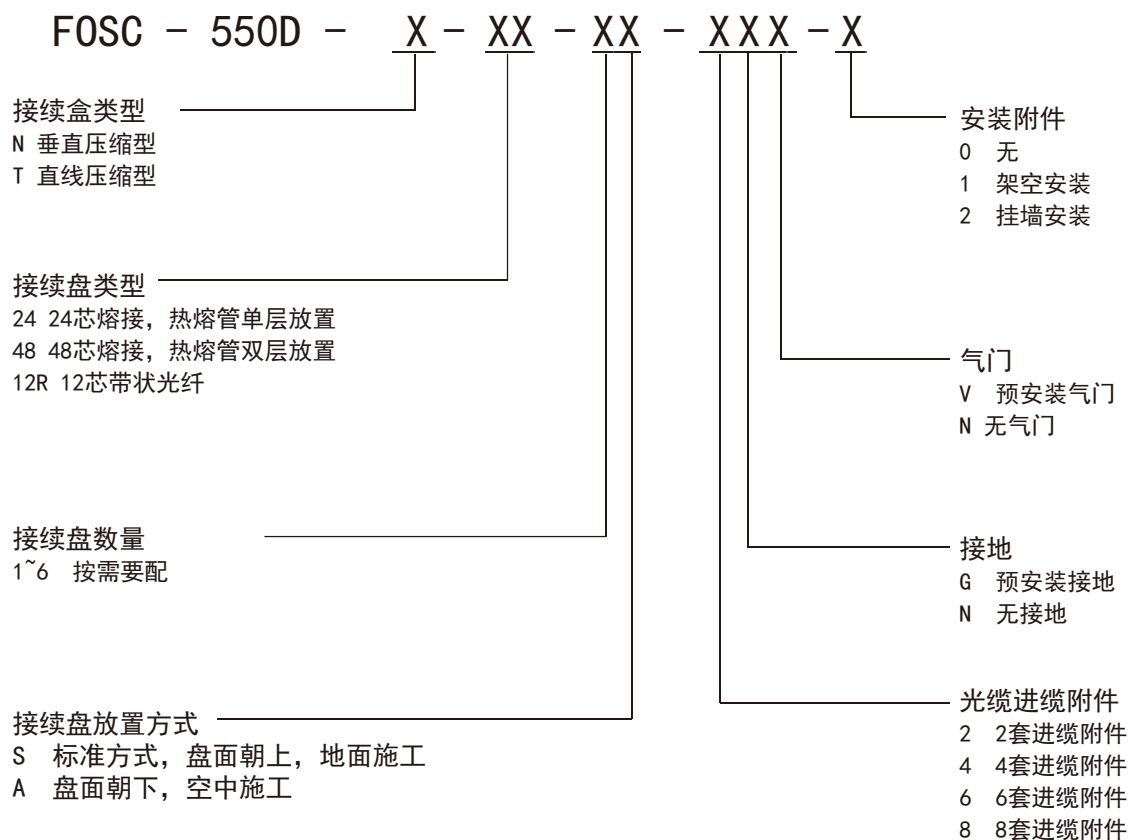
# FOSC-550D

## 直线式凝胶密封光缆接续盒

### 规格参数

长X宽X高	530mm X 217mm X 153mm
单芯最大接续容量	288芯, 6张盘
带状最大接续容量	432芯, 3张盘
光缆外径范围	8mm-29mm
光缆端口数量	4+4

### 选型表



## 康普公司 (全球总部)

地址 : 1100 CommScope Place, SE  
Hickory NC 28602, 美国  
电话 : +1 828 324 2200

## 业务联系方式

### 北京办公室

地址 : 北京市东城区建国门南大街 7 号  
北京万豪中心 C 座 6 层 605 单元  
邮编 : 100005  
电话 : 010 - 8593 7300

### 上海办公室

地址 : 上海市闵行区吴中路 1799 号  
万象城 B 座 2 楼  
邮编 : 201103  
电话 : 021 - 8022 3300

### 广州办公室

地址 : 广州市天河区珠江新城华夏路 28 号  
富力盈信大厦 1102 - 03 单元  
邮编 : 510623  
电话 : 020 - 8560 8128

### 西安办公室

地址 : 陕西省西安市碑林区雁塔北路 15 号  
天域凯莱大饭店 9003 室  
邮编 : 710054  
电话 : 029 - 8786 8612

### 沈阳办公室

地址 : 沈阳市沈河区青年大街 167 号  
北方国际传媒中心 1811 室  
邮编 : 110013  
电话 : 024 - 2318 2606

### 成都办公室

地址 : 成都市锦江区一环路东 5 段 8 号  
天府国际大厦第 15 层 01A 单元  
邮编 : 610011  
电话 : 028 - 6132 0508

### 武汉办公室

地址 : 武汉市洪山区珞狮南路与文荟街交汇处  
星光时代大厦 10 楼 1003 号  
邮编 : 430079  
电话 : 027 - 8768 8258, 8768 8558

### 深圳办公室

地址 : 深圳市福田区中心区民田路  
新华保险大厦 715 - 718 室  
邮编 : 518048  
电话 : 0755 - 8320 1458

### CommScope Solutions International Inc.

地址 : 香港九龙观塘观塘道 388 号创纪之城 1 期  
渣打中心 33 楼  
3313 - 18 室  
电话 : +852 - 2515 7500

### CommScope Technologies LLC Taiwan Branch

地址 : 台北市信义区松仁路 89 号 18 楼之一 A 室  
邮编 : 11073  
电话 : +886 - 2 - 2758 2998

## 工厂联系方式

### 康普科技 (苏州) 有限公司

地址 : 江苏省苏州市苏州工业园区  
出口加工区二期启明路 77 号  
邮编 : 215121  
电话 : 0512 - 8818 1000

### 康普通讯技术 (中国) 有限公司

地址 : 江苏省苏州市苏州工业园区  
苏虹西路 68 号  
邮编 : 215021  
电话 : 0512 - 6761 0069

### 康普电子 (无锡) 有限公司

地址 : 江苏省无锡市锡山经济开发区  
蓉中一路 18 号 5-6 号  
邮编 : 214192  
电话 : 0510 - 8380 6011

请关注



@ 康普公司



# COMMSCOPE®

[commscope.com.cn](http://commscope.com.cn)

© 2016 CommScope, Inc. 版权所有。  
所有以®或™标记的商标均为康普公司的注册商标或商标。

BR-110642-ZH-CN (11/16)